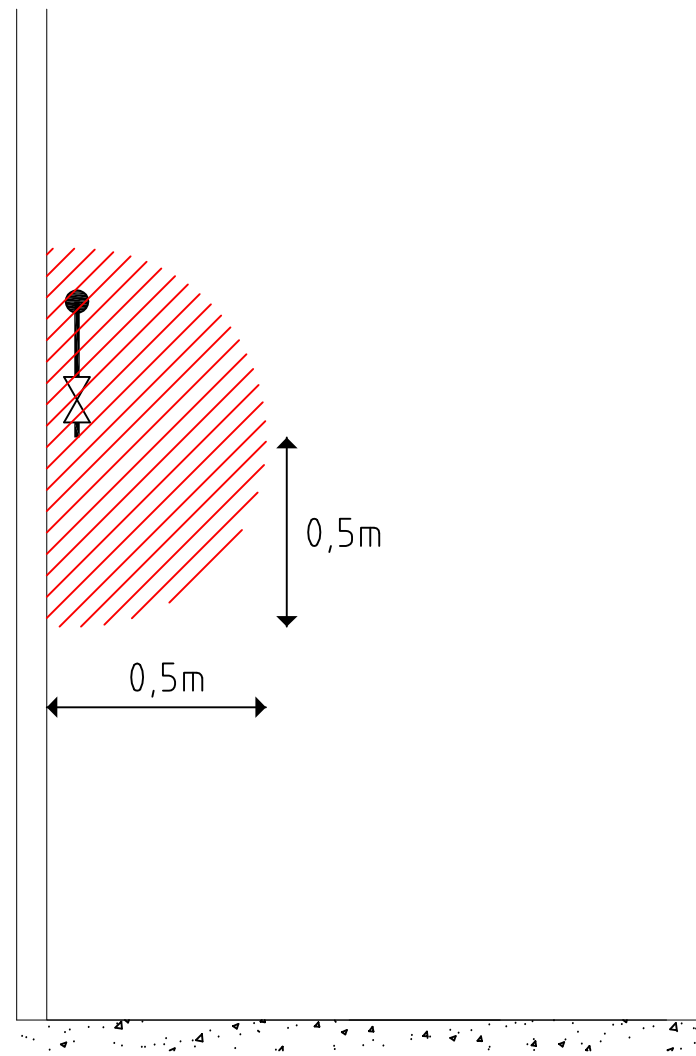
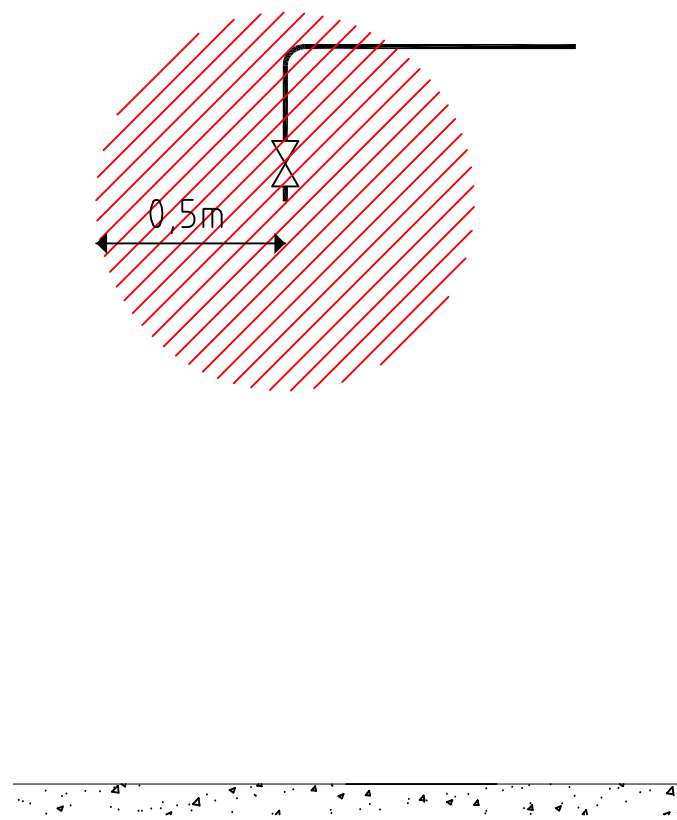


# KLASSNINGSPLAN

UTTAGSPOST TILL LOKAL TÖMNINGSCENTRAL FÖR VÄTGAS, METAN, GASOL, ISOBUTAN



SEKTION



VY MOT VÄGG

## KLASSNING

KLASSNINGSGRUNDER ENLIGT  
SEK HANDBOK 426 (UTG 4)

ÄMNE SOM HANTERAS OCH LAGRAS:  
VÄTGAS, METAN, GASOL, ISOBUTAN

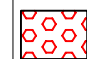
TEMPERATURKLASS: T2

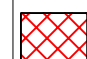
EXPLOSIONSGRUPP: IIC


ZON 0 -

ZON 1 -

ZON 2 SFÄRISK ZON KRING  
UTTAGSPOST MED RADIE 0,5m

 ZON 0 RISKOMR I VILKET EN  
EXPLOSIV GASBLAND-  
NING FÖREKOMMER  
STÄNDIGT ELLER LÅNG-  
VARIGT.

 ZON 1 RISKOMR I VILKET EN  
EXPLOSIV GASBLAND-  
NING FÖRVÄNTAS FÖRE-  
KOMMA TILLFÄLLIGT VID  
NORMAL HANTERING.

 ZON 2 RISKOMRÅDE I VILKET  
EXPLOSIV GASBLAND-  
NING INTE FÖRVÄNTAS  
FÖREKOMMA VID NORMAL  
HANTERING OCH OM DEN  
LIKVÄL FÖREKOMMER,  
I SÅ FALL ENDAST  
SÅLLAN ELLER KORT-  
VARIGT.

VENTILATIONSKANAL KLASSAS LIKA  
SOM DET OMRÅDE VARIFRÅN LUFTEN  
SUGS, FRAM TILL SAMLINGSKANAL DÄR  
UTSPÄDNING SKER.



BET	ANT	ÄNDRINGEN AVSER	DATUM	SIGN

### KLASSNINGSPLAN

KEMISKA INSTITUTIONEN, KEMICENTRUM  
LUNDS UNIVERSITET

UPPDRAG NR 60202071	RITAD/KONSTR AV JJ	HANDELAGGARE JK
DATUM 2015-02-19	ANSVARIG JAKOB KARLSSON	

 Bengt Dahlgren Brand & Risk AB  
Sallerupsvägen 11D  
212 18 Malmö  
Telefon: 040-6351700  
Fax: 040-6351701  
Org.nr: 550726-7488

SKALA EJ SKALA	NUMMER KL- M	BET 
-------------------	-----------------	---------